

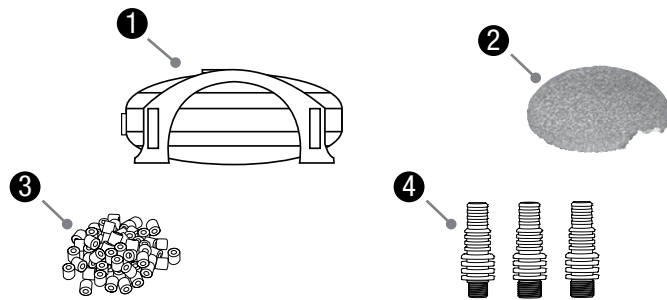


SUBMERSIBLE POND FILTER

Submersible Pond Filter
Item #95110

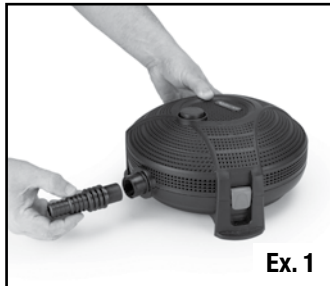


Contents	
No.	Description
1.	Pump Cage
2.	Submersible Pond Filter Foam (#95112)
3.	Submersible Pond Filter Biological Filter Media (#95111)
4.	Multi-Hose Adapters (3)



Installation

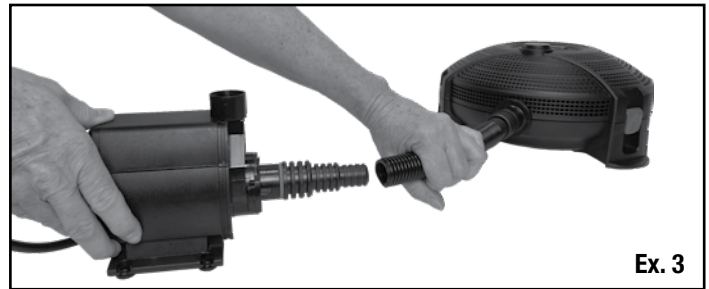
- Thread the multi-hose adapter into the intake of the Submersible Pond Filter. Do not use tools to attach the fittings; fittings need to be hand-tightened only (Ex. 1).



- Remove the filter media from all packaging, and rinse thoroughly to remove dust created during transport.
- Once rinsed, place filter media into the filter (Ex. 2) and secure the lid.



- Water pump
 - This filter is compatible with pumps up to 1,250 GPH/ 4 731 L. The Aquascape Ultra 1100 Water Pump (#91008) is recommended for ideal water flow and filtration.
 - Connect a section of tubing (not included) from the filter to the intake of a compatible pump (not included) (Ex. 3).



NOTE: (2) multi hose adapters are included for attachment to the pump intake: 3/4" MPT and 5/8" MPT (Ex. 4).

- Discharge from the pump can be used to feed a waterfall, fountain, or simply used for circulation.



- Place the pump and submersible filter into the pond (Ex. 5).



- Plug the pump into an external GFI-rated electrical outlet and enjoy (Ex. 6).



General Maintenance

- Inspect your filter on a regular basis to make sure it is functioning properly. If water flow is reduced, it may be due to excess debris captured in the filter media.
- It is recommended to clean the filter as needed. Start by removing large debris from the outside of the filter, then unlatch the blue clips and lift the top to expose the media. Rinse the sponge and ceramic media in clean pond water and remove any remaining debris from the filter cage.
- Once clean, replace the filter media and reconnect the filter.



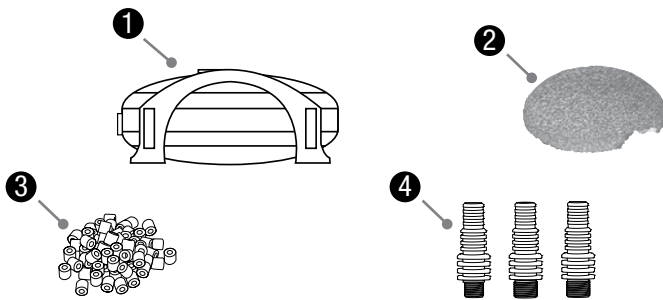


SUBMERSIBLE POND FILTER

Submersible Pond Filter
Référence #95110

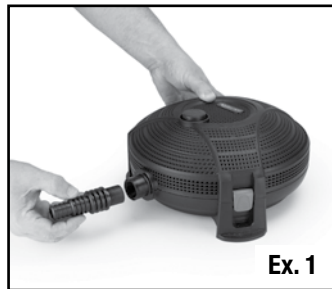


Contenu	
N°	Description
1.	Cage de pompe
2.	Submersible Pond Filter Foam (#95112)
3.	Submersible Pond Filter Biological Filter Media (#95111)
4.	Adaptateurs multituvaux (3)



Installation

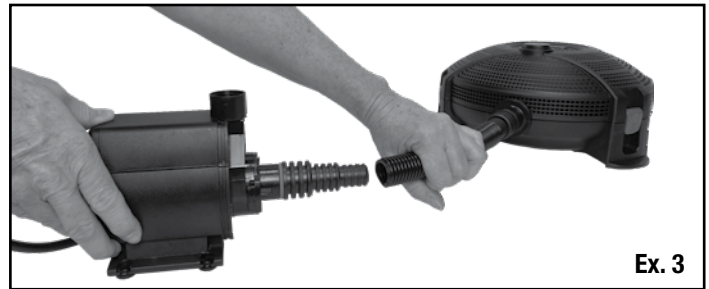
- Vissez l'adaptateur multituvaux dans l'entrée du filtre de bassin submersible. N'utilisez pas d'outils pour fixer les raccords ; les raccords doivent être serrés à la main uniquement (Ex. 1).



- Retirez le média filtrant de tous les emballages et rincez abondamment pour éliminer la poussière créée pendant le transport.
- Une fois rincé, placez le média filtrant dans le filtre (Ex. 2) et fixez le couvercle.



- Pompe à eau
 - Ce filtre est compatible avec les pompes jusqu'à 1 250 GPH/ 4 731 L. La pompe à eau Aquascape Ultra 1100 (#91008) est recommandée pour un débit d'eau et une filtration idéaux.
 - Connectez une section de tuyau (non inclus) du filtre à l'admission d'une pompe compatible (non inclus) (Ex. 3).



REMARQUE : (2) adaptateurs multituvaux sont inclus pour la fixation à l'admission de la pompe : 3/4" MPT et 5/8" MPT (Ex. 4).

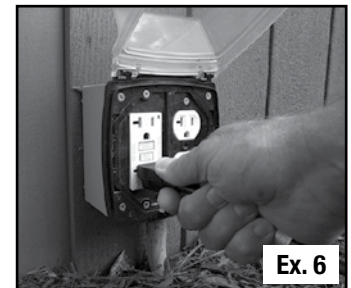
- Le refoulement de la pompe peut être utilisé pour alimenter une cascade, une fontaine, ou simplement utilisé pour la circulation.



- Placez la pompe et le filtre submersible dans le bassin (Ex. 5).



- Branchez la pompe dans une prise électrique externe classée GFI et profitez-en (Ex. 6).



Entretien général

- Inspectez régulièrement votre filtre pour vous assurer qu'il fonctionne correctement. Si le débit d'eau est réduit, cela peut être dû à un excès de débris capturés dans le média filtrant.
- Il est recommandé de nettoyer le filtre au besoin. Commencez par enlever les gros débris de l'extérieur du filtre, puis déverrouillez les clips bleus et soulevez le dessus pour exposer le média. Rincez l'éponge et le média céramique dans de l'eau propre du bassin et retirez tous les débris restants de la cage du filtre.
- Une fois propre, remplacez le média filtrant et reconnectez le filtre.

