



# Statuary Pump

## 75-145 gph Installation Instructions

### PACKAGE INCLUDES:

- 75 or 145 gph Statuary Pump
- Instructions for Use



### SAFETY CONSIDERATIONS

- This product must be installed on an electrical circuit protected by a Ground Fault Circuit Interrupter (GFCI). Refer to your electric supply dealer for details.
- If you have any questions or doubts about this product, consult a qualified electrician.
- Do not lift the pump by the power cord — it is not designed for portable use.
- Always disconnect from electrical supply before attempting to service or perform maintenance procedures.

### REPLACEMENT PARTS

To order replacement parts, contact your local AquaScape™ retailer.

Replacement Part	Item #
75 gph Impeller	27500
145 gph Impeller	20249

### Features

- Fully submersible and energy efficient
- Powers ornamental fountains and statuary
- Prefilter system built in prevents clogging
- Fish safe, environmentally friendly materials

### Congratulations on your purchase of this submersible pump.

You will find this pump ideal for use in small ornamental fountains and statuary. These pumps are very energy efficient and designed to operate

fully submerged. Made with environmentally friendly materials, they are fish safe. The pumps are fitted with a pre-filter system to prevent clogging and wear on the impeller. The motors are epoxy encapsulated, not oil filled, U.L. and C.U.L. approved.

## 2 YEAR WARRANTY

This Statuary Pump #17510 is warranted against defects in materials or workmanship for a period of 24 months starting at the date of purchase by the customer. This is the **only** warranty applicable for this product. Our obligation under this warranty is limited to the repair or replacement of the product if it fails to operate. Neither AquaScape™, Inc. nor the seller is liable for injury, loss or damage related to the use of the product. However, this limitation is not applicable in some states.

The warranty is void if any of the following is found:

- 1) Abuse of product by the customer.
- 2) Product connected to an electrical supply other than specified.
- 3) Power cord cut to a length of less than three feet.
- 4) For pumps: (a) sealed motor housing opened; (b) pump operated dry, with fluid supply shut off and (c) pump used to circulate material other than fresh water, light oils or other mild liquids at approximately room temperature.

### Installation

- 1) If a fountain is not required, connect 1/2" hose directly to the outlet adapter and secure with hose clamp.
- 2) Plug pump cord into grounded outlet. Ensure cable is protected — keep away from children and garden hazards.
- 3) If fountain is in use, ensure fountain head is above water level.
- 4) For proper operation, ensure that inlet is filled with water.

### Maintenance

- 1) Remove pump from electrical supply.
- 2) Wash pre-filter in fresh, running water. Never use chemical detergents when cleaning. Handle filter sponge material carefully.
- 3) Remove impeller, inspect and clean in running water; replace if worn or damaged.
- 4) Reassemble pump; reconnect to electrical supply.

### MAINTENANCE NOTES:

- Check cord periodically for sharp bends and correct.
- If pump is taken out of service, flush with fresh water and allow to drain dry prior to storage.

### Pump Performance

Model	gph full open	Cord Length	gph @ 2'	gph @ 4'	Max Head	Tubing Size	Watts	Size Code
75 gph	75	6'	25	-	2.6 ft.	1/2"	5	S
145 gph	145	6'	135	20	3.6 ft.	1/2"	9	S

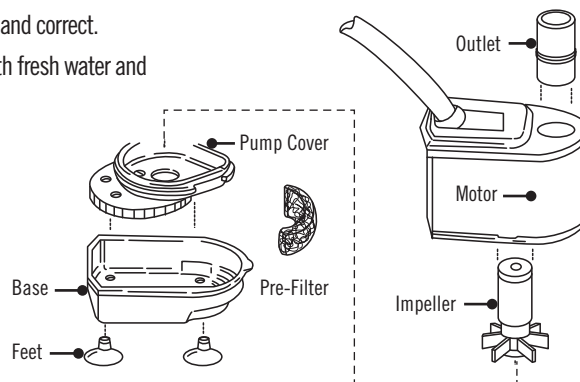
### Troubleshooting

#### Reduced Flow:

- Check pump and impeller for any blockages. It may be necessary to take the impeller and prefilter out and clean them.
- Check pipe and plumbing for any kinks or blockages.

#### Pump is not pumping:

- Make sure nothing is blocking the impeller. It may be necessary to clean pump.



Made in Italy for AquaScape, Inc.  
St. Charles, IL 60174 • Brampton, ON, L6T 5V7  
www.aquascapeinc.com

# Pompe pour statues et fontaines

Directives d'installation de 75-145 gph

## L'EMBALLAGE COMPREND :

- Pompe pour statues et fontaines de 75 or 145 gph
- Mode d'emploi



## CONSIGNES DE SÉCURITÉ

- Cet article doit être relié à un circuit électrique protégé par un disjoncteur différentiel (GFCI). Demandez de plus amples renseignements à votre détaillant en fournitures électriques.
- Si vous avez des questions ou des doutes au sujet de ce produit, consultez un électricien autorisé.
- Il ne faut pas prendre la pompe par le cordon d'alimentation, car elle n'est pas conçue pour être manipulée ainsi.
- Il faut toujours débrancher l'alimentation électrique avant de procéder à l'entretien de la pompe.

## PIÈCES DE RECHANGE

Pour commander des pièces de rechange, veuillez contacter votre détaillant AquaScape, Inc.

Pièce de rechange	No. article
Rotor de 75 gph	27500
Rotor de 145 gph	20249

## Caractéristiques

- Entièrement submersible et éneffecace
- Pour fontaines ornementales et statues
- Système de pré-filtre incorporé pour prévenir les obstructions
- Sans danger pour l'environnement et les poissons

## Félicitations de vous être procuré cette pompe submersible.

Vous apprécierez le fait que vous pouvez utiliser cette pompe pour faire fonctionner les petites fontaines ornementales et les statues. Ces pompes sont très éneffecaces et sont conçues

pour être utilisées entièrement submergées. Fabriquées avec des matériaux sans danger pour l'environnement, elles sont sans aucun danger pour les poissons. Les pompes comprennent un système de pré-filtre qui prévient les obstructions et l'usure du rotor. Les moteurs sont encapsulés dans une matière époxy, ne contiennent pas d'huile et sont homologuées U.L. et C.U.L.

## Installation

- 1) Si l'installation ne comprend pas de fontaine, connectez le boyau de 1/2" directement à l'adaptateur de la sortie et serrer le collier de serrage.
- 2) Branchez le cordon de la pompe dans la prise de courant avec contact de mise à la terre. Assurez-vous que le câble est protégé, que les enfants n'y ont pas accès et qu'il ne constitue pas un risque d'accident.
- 3) Si la fontaine est en marche, assurez-vous que la lance de fontaine est au-dessus du niveau de l'eau.
- 4) Pour que la pompe fonctionne bien, assurez-vous que l'embouchure est remplie d'eau.

## Entretien

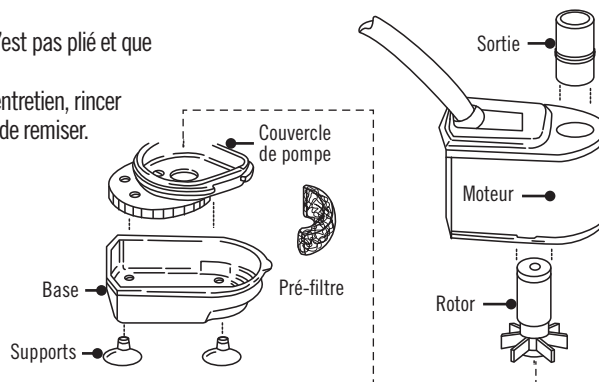
- 1) Débranchez la pompe de l'alimentation électrique.
- 2) Nettoyez le pré-filtre avec de l'eau courante et propre. N'utilisez pas de détergents chimiques lors du nettoyage. Maniez la mousse poreuse du pré-filtre avec soin.
- 3) Enlevez le rotor, examinez-le et passez-le sous l'eau courante; remplacez-le s'il est usé ou endommagé.
- 4) Réassemblez la pompe et reconnectez l'alimentation électrique.

## NOTES SUR L'ENTRETIEN :

- Vérifier régulièrement que le cordon n'est pas plié et que tout est correct.
- Si on enlève la pompe pour en faire l'entretien, rincer à l'eau propre et laisser sécher avant de remiser.

## Caractéristiques techniques

Modèle	gph maximal	Longueur du fil	gph @ 2'	gph @ 4'	Hauteur maximale	Dimension du boyau	Watts	Code de dimension
75 gph	75	6'	25	-	2.6 ft.	1/2"	5	S
145 gph	145	6'	135	20	3.6 ft.	1/2"	9	S



## Dépannage

### Le débit est faible:

- Vérifiez la pompe et le rotor pour vous assurer qu'il n'y a pas d'obstruction. Il peut être nécessaire d'enlever le rotor et le pré-filtre et de les nettoyer.
- Vérifiez les boyaux et la plomberie pour voir s'il y a un nœud ou quelque chose qui bloque.

### La pompe ne fonctionne pas:

- Assurez-vous que rien ne bloque le rotor. Il peut être nécessaire de nettoyer la pompe.

# 2 GARANTIE DE 2 ANS

La pompe pour statues et fontaines est garantie contre tout défaut de matériaux ou de main-d'œuvre pour une période de 24 mois, à partir de la date d'achat par l'utilisateur. Le produit doit être enregistré auprès d'AquaScape, Inc. Cette garantie est la seule qui s'applique à ce produit. Notre seule obligation en vertu de cette garantie est de réparer ou remplacer le produit s'il fait défaut. Ni AquaScape, Inc. ni le vendeur ne peuvent être tenus responsables de toute blessure, perte ou dommages liés à l'utilisation de ce produit. Certains États ne sont toutefois pas tenus de respecter cette clause.

La garantie est sans effet si ce qui suit est la cause :

- 1) Produit utilisé de façon abusive par le consommateur.
- 2) Produit connecté à un autre type d'alimentation électrique que celui spécifié.
- 3) Cordon d'alimentation plus court que 3 pi.
- 4) Pour les pompes : (a) le moteur scellé a été ouvert; (b) la pompe a été opérée à sec, l'arrivée d'eau étant fermée et (c) la pompe a été utilisée pour faire circuler autre chose que de l'eau fraîche, des huiles légères ou d'autres liquides doux à plus ou moins la température de la pièce.



Fabriqué en Italie pour  
AquaScape, Inc.  
St. Charles, IL 60174 • Brampton, ON, L6T 5V7  
www.aquascapeinc.com